

F20

备案号：7800—2000

DL

中华人民共和国电力行业标准

DL 740—2000
eqv IEC 61243—1:1993

电容型验电器

Capacitive type voltage detectors

2000-11-03 发布

2001-01-01 实施

中华人民共和国国家经济贸易委员会 发布

前 言

本标准的 5.1、5.2、5.3、6.2、6.3 为强制性的，其余条文为推荐性的。

本标准是根据原电力工业部综科教 [1998] 28 号文下达的任务制订的。

本标准等效采用 IEC61243—1《电容型验电器》标准，并参照 GB13398—1992《带电作业用绝缘杆通用技术条件》和 DL408—1991《电业安全工作规程》等有关标准而制定。

本标准的附录 A、附录 B 和附录 C 都是标准的附录。

本标准由全国带电作业标准化技术委员会提出并归口。

本标准起草单位：国家电力公司武汉高压研究所、北京供电局、无锡供电局。

本标准主要起草人：胡毅、丁荣、高迎君、翁旭、高建新、易辉、张丽华。

本标准由全国带电作业标准化技术委员会负责解释。

IEC 前 言

1. IEC 关于技术问题的正式决议和决定是由对其感兴趣的各国委员会提出而由技术委员会准备的，将尽可能表达国际上对所涉及的问题的一致意见。

2. 这些决议或决定在国际上推荐使用，并能为各国家委员会所接受。

3. 为促进国际性合作，IEC 推荐版本与对应的国家标准之间的任何分歧，应尽可能在后者中详细地加以说明。

这些标准由 IEC78 带电作业工具技术委员会准备，本标准的版本以表中的文件为基础。

六 月 法	关于表决结果的报告
78 (CO) 30	78 (CO) 37

关于本标准表决通过的所有文件可以在上表列出的表决结果的报告中找到。

目 次

前言

IEC 前言

1 范围	1
2 引用标准	1
3 定义	1
4 分类	2
5 技术要求	2
6 试验	4
7 检验规则	12
8 标志、包装、贮存及运输	13
附录 A (标准的附录) 试验类型及项目	14
附录 B (标准的附录) 机械冲击测试	15
附录 C (标准的附录) 标志符号	16

1 范围

本标准规定了用于交流 1kV~330kV 电力系统的电容型验电器的定义、分类、技术要求、试验方法、检验规则、标志、包装、贮存及运输等。

本标准适用于在额定电压 1kV~330kV 的工频交流电力系统中使用的便携式验电器。适用于与被测部件相接触的电容型验电器，不适用于感应型非接触式验电器。

2 引用标准

下列标准所包含的条文，通过在本标准中引用而构成本标准的条文。本标准出版时，所示版本均为有效。所有标准都会被修订，使用本标准的各方应探讨使用下列标准最新版本的可能性。

GB13398—1992	带电作业用绝缘杆通用技术条件
GB/T 16927.1—1997	高电压试验技术 第二部分：测量系统

3 定义

本标准采用下列定义。

3.1 验电器 voltage detector

一种用于检测电气设备上工作电压是否存在的便携式装置。

3.2 电容型验电器（验电器） capacitive detector

通过检测流过验电器对地杂散电容中的电流来指示电压是否存在的装置。

3.3 接触电极 contact electrode

与被测部件产生电气连接的裸露导电部分。如果要使接触电极延长，可以用有外绝缘层的导电电极加长。

3.4 指示器 indicator

验电器的组成部分，它指示接触电极上的工作电压是否存在。可以是与绝缘杆可组装的分体式，也可以直接与绝缘杆制成一个整体。

3.5 连接体 adaptor

用于将验电器各部件连接组装起来的部件。

3.6 绝缘构件 insulating element

由绝缘材料构成，为使用者与带电设备之间提供足够的距离和绝缘强度。

3.7 限度标志 limit mark

在绝缘杆上标注的一种醒目标志，向使用者指明应防止标志以下部分插入带电设备中或接触带电体。

3.8 护手 hand guard

标示手握部分与绝缘部分界限的标志，防止使用人员手触及到绝缘部分。

3.9 自检元件 testing element

内装或外装的测试附件，可供用户检测验电器的功能。

3.10 额定电压 (U_N) rated voltage

验电器能正确指示和安全使用的近似电压值。验电器的额定电压应与电力系统的额定电压相符合，对于适用于一定电压范围的验电器，额定电压范围的极限值可表示为 $U_{N\text{-min}}$ 和 $U_{N\text{-max}}$ 。

3.11 起动电压 (U_{st}) threshold voltage

在规定的试验条件下，明确给出“电压存在”显示所需的带电体与地之间的最小电压值。

3.12 干扰电压 interference voltage

被测部件上感应到的感性或容性电压。

3.13 干扰电场 interference field

影响指示器性能的电场，它可能来源于被测部件，也可能来源于其他相邻部件，并且具有任意的相位。

两种极端情况是：

——同相干扰电场：当验电器轴向电位梯度很小时，验电器将因同相干扰电场的影响而产生不正确的指示，同相干扰电场是由带同相电压的相邻设备部件产生的。

——反相干扰电场：当验电器轴向电位梯度很大时，验电器将因反相干扰电场的影响而产生不正确的指示，反相干扰电场是由带反相电压的相邻设备部件产生的。

3.14 响应时间 response time

接触极上电压状态突然改变至指示器给出清楚显示的时间间隔。

3.15 非雨雪型 no-damp type

被设计用于干燥的、良好气候条件下的验电器。

3.16 雨雪型 damp type

被设计可用于户外潮湿（雨、雪）条件下的验电器。

4 分类

4.1 按显示方式可分为声类、光类、数字类、回转类、组合式类等。

4.2 按连接方式可分为整体式（指示器与绝缘杆固定连接），分体组装式（指示器与绝缘构件可拆卸组装）。

4.3 按使用气候条件可分为雨雪型、非雨雪型。

4.4 按使用的环境温度分为低温型、常温型、高温型。

5 技术要求

5.1 一般要求

如果验电器需要带有加长的接触电极，那么所有的试验都应在带有该加长电极的情况下进行。

5.1.1 安全性

验电器的设计和制造应保证用户在按正确的操作方法和说明书的规定使用时的人身和设备安全。

5.1.2 指示

验电器应通过信号状态的改变，明确指示“存在电压”或“无电压”，指示可为声/光形式或其他的明显可辨的指示方式。

5.2 功能要求

5.2.1 起动电压及抗干扰性

5.2.1.1 在额定电压（或额定电压范围）下，验电器应能清晰地显示。验电器的起动电压应符合下列4种类型之一：

——A类：单一额定电压或有数档可切换额定电压的验电器。

起动电压 U_{st} 应满足以下关系式

$$0.15U_N \leq U_{st} \leq 0.40U_N$$

—B类：适用于一定额定电压范围，但其范围较窄的验电器。

如 $U_{N,max} \approx 2U_{N,min}$ 时，起动电压 U_{st} 应满足以下关系式

$$0.15U_{N,max} \leq U_{st} \leq 0.40U_{N,min}$$

—C类：适用于一定额定电压范围，但其范围较宽的验电器

当 $U_{N,max} \approx 3U_{N,min}$ 时，起动电压 U_{st} 应满足以下关系式

$$0.10U_{N,max} \leq U_{st} \leq 0.45U_{N,min}$$

—D类：在某些特殊的情况下，可根据用户的要求确定 U_{st} 值，并作出在特定场合应用的说明。

5.2.1.2 验电器的起动电压设定后，用户不能随便调整。

5.2.1.3 当验电器直接连接带电设备时，验电器应可连续显示。

5.2.1.4 当按照说明书使用验电器时，邻近的带电部件或接地部件的存在不应影响验电器指示的正确性。

验电器在被测设备仅带有干扰电压时，不应发出有电信号，干扰电场的存在不应影响显示的正确性。

5.2.2 清晰可辨性

在正常的光照和背景噪声下，验电器在达到起动电压后应给出清晰易辨的显示。

5.2.2.1 视觉指示

在正常的光照条件下，验电器的光显示信号对于正常操作者应是清晰可见的。

5.2.2.2 听觉指示

在正常的背景噪声下，验电器的声音信号对于处于正常操作位置的人员，应是清晰可闻的。

5.2.3 指示器与温度的关系

验电器按其使用的环境温度，可分成三类：低温型、常温型、高温型。

各类验电器应在表1相对应的温度范围内正常工作，在该气候条件范围内，起动电压的变化不应超过本标准6.1.1规定气候条件下起动电压值的 $\pm 10\%$ 。

5.2.4 频率响应

在额定频率变化 $\pm 3\%$ 的范围内验电器应能给出正确指示。

5.2.5 响应时间

响应时间应小于1s。

5.2.6 内装电源耗尽指示

电源耗尽时应给出电源耗尽的显示或自动关机。带有自检元件的验电器，可通过自检来判定电源是否耗尽。

5.2.7 自检元件

自检元件无论是内装的还是外附的，均能检测指示器的所有电路，包括电源和指示功能。如果不能检测所有的电路，应在使用说明中清楚地申明，并应保证这些未被自检的电路是高度可靠的。

表1 按气候分类

气候类型	气候条件范围（操作和贮存）	
	温度 ℃	湿度 %
低温型 (D)	-40 ~ +55	20 ~ 96
常温型 (C)	-25 ~ +55	20 ~ 96
高温型 (G)	-5 ~ +70	12 ~ 96

表2 绝缘件的最小长度

额定电压 U_N kV	最小有效绝缘 长度 L_1 mm	最小手柄 长度 L_2 mm	接触电极最大裸 露长度 L_e mm	额定电压 U_N kV	最小有效绝缘 长度 L_1 mm	最小手柄 长度 L_2 mm	接触电极最大裸 露长度 L_e mm
10	700	115	40	110	1300	115	400
35	900	115	80	220	2100	115	400
63	1000	115	300	330	3200	115	400

注：

1. 对于适用于一定电压范围的验电器，其最小有效绝缘长度由 $U_{N,max}$ 确定。

2. 对于适用于一定电压范围的验电器，其接触电极最大裸露长度由 $U_{N,max}$ 确定。

5.2.8 对直流电压无响应

验电器在直流电压下应无指示信号或只有瞬间的信号。

5.2.9 额定工作时间

验电器应能在额定电压下,连续无故障地工作 5min 以上。

5.3 电气绝缘要求

5.3.1 绝缘件的材料及尺寸要求

绝缘操作杆的材料性能应符合 GB13398 的要求,长度尺寸应符合表 2 的要求。参照图 1。

5.3.2 防短接性能

验电器在正常操作时,如同时触及带电和接地部件,验电器不应闪络和击穿。

5.3.3 耐电火花性能

验电器在正常验电时,不应由于电火花的作用致使显示器毁坏或停止工作。

5.3.4 泄漏电流

通过绝缘件的泄漏电流不应大于 0.5mA。

5.4 机械强度要求

5.4.1 握着力和弯曲度

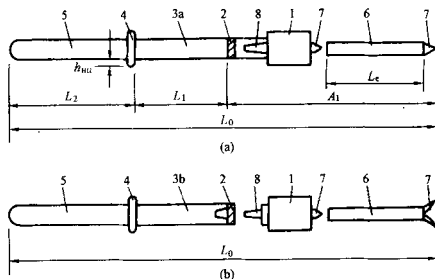


图 1 验电器

(a) 包含绝缘杆的单件式验电器; (b) 可组装绝缘杆的分离式验电器

1—指示器(任何类型); 2—限度标志; 3—绝缘件; 4—护手; 5—手柄; 6—接触电极延长段; 7—接触电极; 8—连接器; h_{HHS} —护手的高度; L_2 —手柄长度; L_1 —绝缘件的长度; L_0 —接触电极的延长段的长度; L_0 —验电器的总长度; A_1 —插入深度(长度)

握着力不应超过 200N。应尽量减小验电器自重造成的弯曲,在水平状态下测得的弯曲度不应超过整体长度的 10%。

验电器的质量应减少到最小且具有所需的性能要求。

5.4.2 抗跌落性

验电器自 1m 的高度跌落在坚硬的地面上时,结构不应有损坏并保持原有的功能和性能。

5.4.3 抗冲击性

指示器应具有抗冲击性能。

5.4.4 护手

护手直径应比绝缘杆直径大 40mm,护手厚度最小为 20mm。

6 试验

6.1 概述

试验应在按使用说明书规定的装配完整的验电器上进行，必要时包括加长接触电极。

6.1.1 气象条件

除非另有规定，试验应在以下气象条件下进行：

- 环境温度为 $10^{\circ}\text{C} \sim 40^{\circ}\text{C}$ ；
- 相对湿度为 $45\% \sim 75\%$ ；
- 气压为 $85\text{kPa} \sim 106\text{kPa}$ 。

在进行试验之前，验电器应在上述气象条件下放置至少 4h 以上。

6.1.2 湿试验

在进行电气试验之前，每个试品应用三氟三氯乙烷清洁，然后在空气中干燥 15min。

- 湿试验所用水的平均电阻率为 $100\Omega\text{m} \pm 15\Omega\text{m}$ ；
- 平均淋雨率为 $1.0\text{mm}/\text{min} \sim 1.5\text{mm}/\text{min}$ 。

6.1.3 试验方法

- 试验用交流电源及测量装置应符合 GB/T 16927.1 的有关规定。
- 最高的电压值应在加压开始后 $10\text{s} \sim 20\text{s}$ 内达到。

除特殊规定外

- 所有测试值允许 $\pm 3\%$ 的波动。
- 验电器的各项试验应在干燥的气候条件下进行，雨雪型验电器应增加淋雨试验。

如果验电器适用于一定的电压范围，对应于此电压范围的所有试验都应进行。试验电压应根据气象条件进行校正。

6.2 功能试验

6.2.1 起动电压试验

6.2.1.1 试验布置

验电器的试验布置见图 2。

对于适用于一定电压范围的验电器，试验布置应对应于最高额定电压 ($U_{N,\text{max}}$)，试验应在防外界电磁干扰的试验室里进行。在一定范围的空间中不应放置任何其他物体。

当 $U_N \leq 35\text{kV}$ ，此空间范围为 1m 。当 $U_N > 35\text{kV}$ ，此空间范围为 2m 以上。

试验回路连接如图 3 所示。

试验时，验电器的接触电极与试验电极相接触，指示器近似地位于环形电极的中心线上（水平轴上）。

试验电极的中心线与环形电极间的水平距离见表 3。

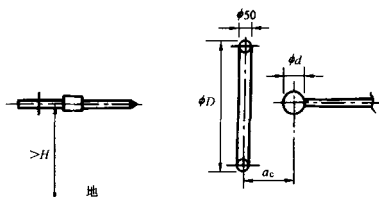
表 3 电极间隔距离（水平距离）

U_N kV	a_c mm	a_0 mm	U_N kV	a_c mm	a_0 mm
10	100	300	63~110	650	1000
35	430	300	220~330	850	1000

注：
1. a_c 为带加长接触电极的验电器（多用于变电所）的试验电极与环形电极之间的距离。
2. a_0 为不带加长接触电极的验电器（多用于线路）的试验电极与环形电极之间的距离。

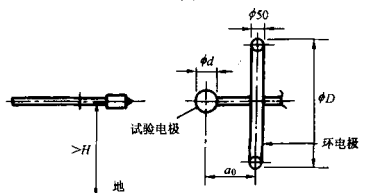
6.2.1.2 起动电压的测量

试验电极和环形电极的连接见图 3 (a)。



U_N kV	电极间距离 a_c mm	H mm	环直径 ϕD mm	球直径 ϕd mm
10 35	100 430	>1500	550	60
66~110 220~330	650 850	>2500	1050	100

(a)



U_N kV	电极间距离 a_0 mm	H mm	环直径 ϕD mm	球直径 ϕd mm
10 35	300	>1500	550	60
66~110 220~330	1000	>2500	1050	100

(b)

图2 检测验电器功能的试验布置

- (a) 带接触电极延长段的验电器；
(b) 不带接触电极延长段的验电器

逐渐升高试验电极上的电压，当“电压存在”的指示信号出现时测量起动电压。

如果测出的起动电压值在 4.2.1 规定的范围内，认为测试通过。

6.2.2 抗干扰性试验

试验布置与 6.2.1 相同。

6.2.2.1 同相干扰电场的影响

试验回路图参照图 3 (b)。

试验电压应为额定电压的 0.4 倍或 0.45 倍，对于适用于一定电压范围的验电器，应按最高和最低电压的 0.4 倍或 0.45 倍进行试验。

如果验电器指示“电压存在”，则试验通过。

6.2.2.2 反相干扰电场的影响

试验回路按图 3 (c) 所示连接。

试验电压应为额定电压的 0.6 倍，对于适用于一定电压范围的验电器，应按最高电压的 0.6 倍进行试验。如果“电压存在”的显示不出现，则认为试验通过。

6.2.3 光显示信号的清晰可辨性试验

试验布置如图 4 所示。

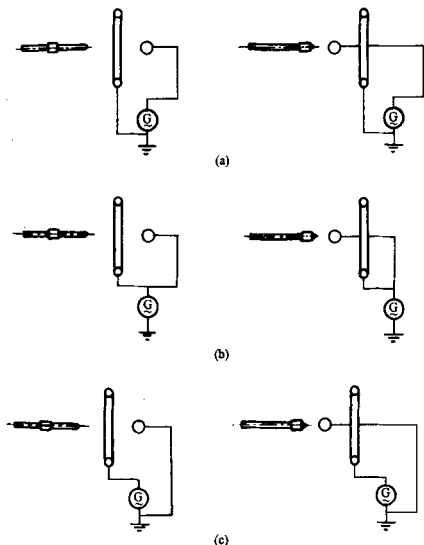


图3 功能检测的电路连接

- (a) 起动电压的测量；(b) 同相干扰电场的影响；
(c) 反相干扰电场的影响

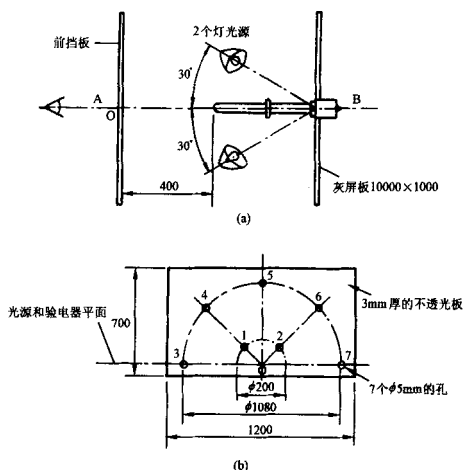


图4 检测可视指示, 清晰可辨性的试验布置

(a) 俯视图; (b) 前板的正视图

试验光源投射在反射率为18%的粗糙灰屏板上, 光源的光强度为:

- 1) 用于户外的验电器, $50000\text{LUX} \pm 10\%$ 。
- 2) 对用于户内的验电器, $1000\text{LUX} \pm 10\%$ 。

试验时验电器位于A—B轴上, 光源光线汇聚在A—B轴上, 参见图4(a)。

对接触电极施加1.1倍的启动电压时, 进行视觉可辨性测量。通过不规则地断开切换施加在验电器上的电压, 使验电器交替显示光信号。

通过前挡板上的一些5mm孔洞[见图4(b)], 由3个具有一般视力的观察者对验电器光信号进行观察。

如果三个观察者在任一观察孔处都能看见光指示信号, 可认为试验通过。

6.2.4 声音指示信号的清晰可辨性试验

试验应在一个相对无回声的场所进行, 测试场所的背景噪声水平不超过60dB。

在接触电极上施加1.1倍启动电压, 试验布置如图5所示, 验电器的轴与地平行, 并且与任何可能发生声反射的表面相隔至少1.5m。

在距离手柄末端400mm的垂直平面上测量声强, 在测量较高的声强时, 测量平面与手柄末端的距离可以增加200mm。

信号声强的测量点如图5所示, 测量声强的仪器应符合有关标准要求。

如果测得的最小声强高于以下值, 则认为试验通过。

连续发声信号的验电器为80dB。

断续发声信号的验电器为77dB。

当同时有可见光显示时, 上述数值可减小10dB。

注: 对于用于嘈杂环境的验电器, 制造厂和用户可就更高数值通过协商确定。

6.2.5 频率响应试验

试验布置见图3(a)。

如验电器仅有一个标称频率, 取试验频率为额定频率的97%和103%。

如果试验电源频率在上述范围内变化时, 启动电压值的改变不超过 $\pm 15\%$, 可认为测试通过。

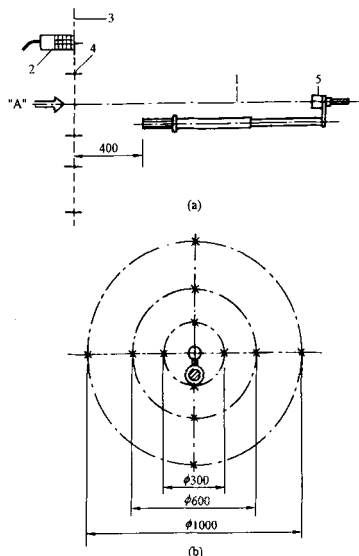


图5 检测可听指示清晰可辨性的试验布置

(a) 侧视图; (b) 正视图

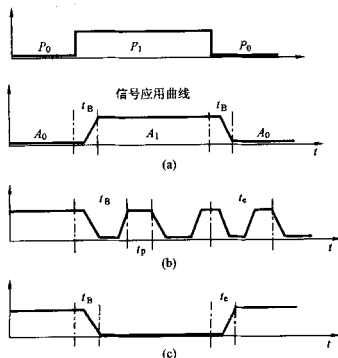
1—声轴; 2—测量麦克风; 3—测量面;
4—测量点; 5—验电器

图6 响应时间的测量曲线

(a) “电压存在”状态时的连续信号曲线;

(b) “电压存在”状态时的间歇信号曲线;

(c) “电压不存在”状态时的连续信号曲线

 P_0 —“试验电压不存在”状态; P_1 —“试验电压存在”状态; A_0 —“电压不存在”指示; A_1 —“电压存在”指示; t —时间; t_R —响应时间; t_P —脉冲持续时间

6.2.6 响应时间试验

试验电压值为1.1倍的起动电压,连续通断5次,每次时间间隔至少为3s。记录指示信号随时间的变化情况(见图6),响应时间均小于1s,则试验通过。

6.2.7 指示器内装电源的相关性试验

带有内装电源的验电器,应进行此项试验。

将验电器合上后,在接触电极上施加1.1倍的起动电压,加压1min后切除,2min后又合上,如此反复进行,在试验过程中抽测几次起动电压,直至:

- 验电器已不再发出信号指示。
- 或发出自动关闭信号。

如出现上述情况之一,且起动电压变化不超过10%,则认为试验通过。

如果内装电源的耗尽周期是可以预计的,就只需做上述试验的最后1/3时段的试验。

允许采用其他效果相同的缩短试验周期的方法。

6.2.8 自检试验

按使用说明书起动自检功能。

自检时应出现视觉和(或)听觉信号,试验应重复三次,每一次都应有信号出现。

检查电路图,确证自检回路自检了所有电路。

6.2.9 对直流电压无响应试验

直流试验电压值应等于额定电压,对于适用于一定电压范围的验电器,直流试验电压应对应于最高

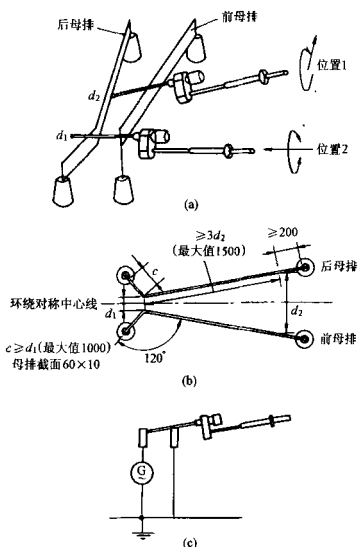


图7 用于测试短路保护的母排试验布置

(a) 验电器位置的例子；(b) 母排的布置尺寸；(c) 电路连接

电压。

在正负极性的直流电压下各进行一次试验。

如无 1.0s 以上的连续显示信号出现，可认为试验通过。

6.2.10 额定电压试验

在验电器的接触电极上施加额定电压并保持 5min，如在该段时间内显示器能正常工作且显示信号没有间断，可认为试验通过。

6.3 电气试验

6.3.1 绝缘材料试验

绝缘杆的材料性能试验应按 GB13398—1992 附录 A 的要求进行。

6.3.2 工频耐压试验

绝缘杆的电气性能应符合 GB13398 第 4.1.2 条的要求，试验电压加在护手和限度标志间，对分体组装式验电器，试验时可将指示器卸下，试验布置及试验方法见 GB13398 第 5.2.2 条。

6.3.3 防短路性能试验

6.3.3.1 非雨雪型验电器

试验电压施加在图 7 中所示的母线排上。

与额定电压相对应的 d_1 的尺寸，见表 4， d_2 的尺寸可由下式计算得出

$$d_2 = A_1 + d_1 + 200 \quad (d_2, A_1, d_1 \text{ 的单位为 mm})$$

式中 A_1 ——绝缘杆上的限度标志至接触电极顶端的距离，如图 1 所示。

表 4 防短路试验的窄点间隔

U_N kV	d_1		备 注
	窄点距离非雨雪型 mm	窄点距离雨雪型 mm	
6~10	60	150	适用于所有系统的验电器
35	180	325	
63	330	700	
110	650	1100	
220	1500	1850	适用于接地故障系数 < 1.4 的系统
330	1900	2500	

试验电压为 1.2 倍额定电压。

对于于接地故障系统 < 1.4 的 110kV 以上系统的验电器，试验电压为 0.8 倍额定电压。

对于适用于一定电压范围的验电器，则按最低和最高额定电压进行试验，加压时，后母排接高压，前母排接地。

在窄点 d_1 处。验电器的接触电极顶端紧触后母排，相应部分搁放在前母排上，然后在保持接触电极与后母排接触的情况下，将验电器由狭处旋转到宽处 [见图 7 (a), 位置 1]。

将验电器再次放置在窄处母排上，其接触电极顶端置于后母排上，相应部分搁放在前母排上，然后

原地旋转式地逐渐向前推进，直到限度标志到达后母排处为止（见图7，位置2）。若整个过程中不发生击穿，可认为试验通过。

6.3.3.2 雨雪型验电器

(1) 试验布置。如图8所示。在验电器的接触电极侧及距该处为 d_3 的手柄侧，各用一宽为20mm的带状电极缠绕在绝缘杆上。 d_3 的尺寸见表4。

各导电带状电极用一外径最小为200mm，截面直径最小为30mm的同心环屏蔽，该同心环与带状电极相接，在接触电极侧的带状电极上施加交流电压，手柄侧的带状电极接地。

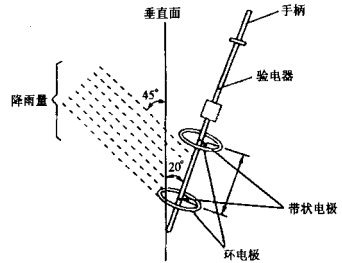


图8 户外型验电器的短路保护试验布置

淋雨条件参照6.1.2。

验电器与垂直面成 $20^\circ \pm 5^\circ$ 倾角放置，接触电极向下，雨水以与垂直面成 45° 的角度降下（也就是与验电器的夹角约为 65° ），见图8，试验段内的淋雨应力求均匀。

(2) 试验方法。先对验电器淋雨3min，然后在1min内旋转 180° ，让接触电极朝上，再淋雨2min。在淋雨状态下施加试验电压并持续1min。

试验电压为1.2倍额定电压，对于在接地故障系数 <1.4 的110kV及以上系统中使用的验电器，试验电压为0.8倍额定电压。

对于适用于一定电压范围的验电器，应取以下试验电压：

——如果上限电压不超过下限电压的2倍，取上限和下限电压进行试验。

——如果上限电压超过下限电压的2倍，取最高、中间和最低电压进行试验。

每对一段绝缘杆试验完毕后，带状电极向握手部分移一段距离，但两电极间总应保持同样的距离 d_3 ，且各试验段间应重叠50%。

逐段移动进行试验，直到接地带状电极与接触电极的距离为 d_4 为止

$$d_4 = A_1 + d_3$$

全部试验完成后，若无击穿现象发生，可认为试验通过。

对于无加长接触电极的验电器，且 A_1 小于 d_3 时，试验只在与接触电极距离为 d_3 处进行，但需增做指示器外壳的绝缘试验。

6.3.4 抗电火花试验

仍采用图7所示的试验装置，试验电压为1.2倍额定电压，后母排接高压，前母排接地。验电器置于前母排上，接触电极渐渐接近后母排，直至出现最大连续电火花，在此位置保持1min。接触电极与后母排保持连接，显示器渐渐接近前母排直到出现最大电火花，在此位置保持1min。

若试验中验电器无损坏，则试验通过。

6.3.5 泄漏电流试验

6.3.5.1 非雨雪型验电器的试验

用两个宽约20mm的带状电极缠绕在验电器的绝缘杆上，一个导电电极在紧靠护套的接触电极侧，另一个紧靠限度标志的手柄侧。

限度标志处的带状电极由一个同轴环屏蔽，环的外直径不少于200mm，环的截面直径不少于30mm，限度标志处的带状电极连接到高压电源上，护套处的带状电极通过一个电流表与地相接，试验电压为1.2倍额定电压。

对于仅用于接地故障系数 <1.4 的110kV及以上系统的验电器，试验电压为0.8倍额定电压，对于适用于一定电压范围的验电器，按最高额定电压进行试验。

试验电压施加1min后测量泄漏电流。

如果泄漏电流不超过 0.5mA, 可认为试验通过。

6.3.5.2 雨雪型验电器的试验

淋雨条件参照 6.1.2 中的要求。

验电器与垂直面成 $20^\circ \pm 5^\circ$ 的倾角, 接触电极向下, 雨与垂直面成 45° 角 (也就是与验电器的夹角约为 65°), 见图 8, 被试段部分的降雨应尽可能保持均匀。

验电器应被淋湿 15min, 然后在 1min 内旋转 180° 以使接触电极朝上, 再继续淋雨 3min。

在保持淋雨的状态下, 施加试验电压 1min 后测量泄漏电流。

验电器在 1min 内被旋转回初始位置 (也就是接触电极向下), 继续淋湿 3min。

在淋雨状态下, 施加试验电压 1min 后测量泄漏电流。

如果测得的最大泄漏电流不超过 0.5mA, 可认为测试通过。

6.3.6 验电器的指示器外壳绝缘试验

试验只对验电器加长接触电极与指示器总长之和大于或等于 70mm 的验电器进行。试验布置如图 9 所示。

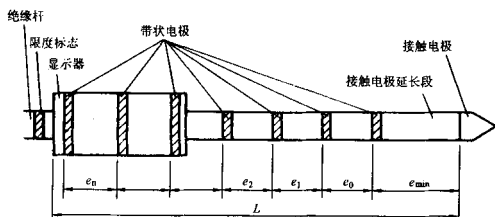


图 9 指示器外壳的绝缘强度的试验布置

交流试验电压施加在接触电极和导电带状电极间。

带状电极宽约 20mm, 放置于图中 e_1 处,

图中 $e_0 = e_1 = e_2 = \dots = 50\text{mm}$, L 表示有外绝缘层的加长接触电极和指示器的总长度, 不包含裸露的金属端头。

当距离 $L = e_{\min}$ 仅只进行一次试验, 耐压持续 1min。

根据验电器的长度, 首次试验在距离 $e_{\min} = 70\text{mm}$ 段进行, 试验电压为 10kV 均方根值。

接着在 $e_0, e_1, e_2, \dots, e_n$ 位置进行, 每次较前次增加 5kV 电压。

例如:

在位置 e_0 处 试验电压 = 15kV

在位置 e_1 处 试验电压 = 20kV

在位置 e_2 处 试验电压 = 25kV

在位置 e_n 处 试验电压 = $10 + (n + 1) 5\text{kV}$

最高试验电压限于 1.2 倍额定电压, 当试验电压到达此值后不再增加。

作为附加试验, 每两个相邻的带状电极之间施加 5kV 的试验电压。

如果试验电压无闪络发生, 可认为试验通过。

6.4 机械试验

6.4.1 外观及结构尺寸检查

6.4.1.1 外观检查

验电器各部分的联接应牢固、可靠, 指示器应密封完好, 表面应光滑、平整, 指示器上的标志应完整。绝缘杆内外表面应清洁、光滑, 无划痕及硬伤, 对照使用说明书检查验电器是否符合说明书中的要求。

6.4.1.2 尺寸检查

检验验电器结构尺寸是否符合 4.4.2 的要求。

6.4.2 握着力和弯曲度试验

用二个支撑架将验电器置于水平位置，前支撑架置于离护环 50mm 的握柄上，后支撑架置于距手柄末端 50mm 处，两支撑架之间的距离不应超过 1000mm（见图 10）。

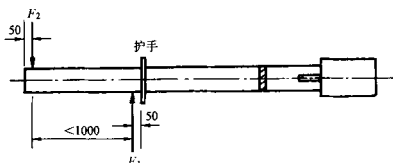


图 10 握着力测试

验电器为组装式验电器时，前端支撑架置于离连接件为 $L_1 + 50\text{mm}$ 处， L_1 为绝缘杆的长度，后支撑架置于距手柄末端 50mm 处，两支撑点的距离不应超过 1000mm，其试验布置见图 10。

在上述布置下，在前支撑架处测得的握着力，不应超过 200N。验电器由于自重而引起的弯曲，不应超过整体总长的 10%~15%，其中总长小于 5m 绝缘杆的弯曲度不应超过整体总长度的 10%；总长

5m 以上的绝缘杆的弯曲度不应超过整体总长度的 15%。

6.4.3 抗跌落试验

试验地面应为混凝土或钢板。试验平面应是光滑、坚硬和不易弯曲的。

试验自由跌落高度为 1m。

验电器应在水平位置和垂直位置各跌落一次，成垂直状态跌落时，接触电极应朝下。

如果验电器不出现机械性损坏，并保持其绝缘特性和验电功能，可认为试验通过。

6.4.4 抗冲击性试验

冲击试验主要是考核指示器在遭受连续冲击后的结构可靠性。

试验方法参照附录 B。对指示器的最易碎区域施加 5 次冲击，同一位置只施加一次冲击。

如果验电器不出现机械性损坏，并保持其绝缘特性和验电功能，可认为试验通过。

6.4.5 气候环境试验

——将指示器及加长接触电极放入人工气候室，气候室的温度从环境温度降到与该验电器类型相对应所需的低温，也可将验电器直接放入已降到所需温度的气候室，保持低温 2h。

然后从气候室中取出试样，常温下放置 15min。

将试样再次放入气候室，其温度以 2K/h 的速度增加，直到达到与验电器气候类型相对应的最高温（见表 1），相对湿度应保持在 $50\% \pm 5\%$ 。

在此高温下保持 3h，在后 1.5h 相对湿度增为 96%。

将试样再移至室温下保持 2h。

在试样从气候室中移出后，应在 5min 内进行试验，允许对外部进行清擦，起动电压的测量应分别在图 11 中打×号的时刻进行，整个试验进行三次循环。

如果测得的起动电压的变化值不超过 6.2.1 中所测起动电压的 $\pm 10\%$ ，可认为测试通过。

6.4.6 标志的耐久性试验

用沾水的布条在标志上持续擦 1min，再用沾三氟三氯乙烷 ($\text{CF}_2\text{ClCFCl}_2$) 的布条持续摩擦 1min。

如果标志仍然是清晰可读，标志没脱落，字迹不模糊，可认为试验通过。

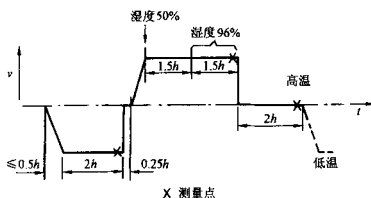


图 11 抗气候试验循环的曲线

7 检验规则

7.1 型式试验

在下列情况下，应进行型式试验。

- a) 新产品投产前的定型鉴定。
- b) 产品的结构、材料、工艺有重大改进时。
- c) 国家质检机构要求进行型式试验时。

型式试验所需的验电器数目不少于3个，每项试验均应在三个试品上进行，如试验中有一个以上的试品没通过试验，则判定试验失败。如仅有一件试品不通过，允许再取三个验电器，重新进行试验，如仍有一件没通过，则判定该验电器不合格，如三件试品全部通过试验，则判定该验电器合格。

型式试验项目如附录A所示。

表5 抽样检验的抽样方案及判别规则

产品数量	抽样数量	试验通过的不合格品允许数	试验不通过的不合格品允许数
<150	5	0	1
151~1200	20	1	2

7.2 出厂试验

出厂检验项目如附录A所示，生产厂可根据用户要求，双方协商后适当增加检验项目。

7.3 抽样检验

抽样检验项目如附录A所示，抽样检验的样品数，接收或拒收的标准见表5。

8 标志、包装、贮存及运输

8.1 使用说明书的要求

出厂产品应附有使用说明书，使用说明书包括：类型说明、检查说明、维护、保管、运输、组装、功能测试和使用。

8.2 标志

验电器上应有下列内容的标志：

标志符号见附录C；

额定电压或额定电压范围；

额定频率（或频率范围）；

生产厂名和商标；

出厂编号；

生产年份；

适用气候类型：D（低温型）、C（常温型）、G（高温型）；

检验日期。

产品标志的字体大小不应小于5号字，标志应具有持久性。

8.3 包装

验电器的包装箱（袋）上应注明厂名、厂址、商标、产品名称、规格、型号、每只验电器应附有产品合格证及产品说明书。

8.4 运输和贮存

验电器批量运输时应采用木质包装箱或硬纸外壳箱，包装的标志应清楚整齐，并注明“切勿淋雨”、“切勿受潮”、“小心轻放”、“避免重压”等标志。

验电器应贮存在干燥、通风、避免阳光直晒和无腐蚀、有害物质的场所保存。

附录 A (标准的附录)

试验类型及项目

试验类型及项目见表 A1:

表 A1 各种试验项目的选择

序号	项 目	型式试验	出厂试验	抽样试验
1	6.4.1 外观尺寸及结构检查	√	√	—
2	6.4.6 标志的耐久性试验	√	—	√
3	6.4.2 握着力和弯曲度试验	√	—	√
4	6.4.3 抗跌落试验	√	—	√
5	6.4.4 抗冲击试验	√	—	√
6	6.4.5 气候环境试验	√	—	—
7	6.2.1 起动电压试验	√	√	—
8	6.3.1 绝缘材料试验	√	—	√
9	6.3.2 工频耐压试验	√	—	√
10	6.3.3 防短路性能试验	√	—	√
11	6.3.4 抗电火花试验	√	—	√
12	6.3.5 泄漏电流试验	√	—	—
13	6.2.9 对直流电压无响应试验	√	—	—
14	6.2.10 额定电压试验	√	√	—
15	6.2.8 自检试验	√	—	—
16	6.2.7 指示器内装电源的相关性试验	√	—	—
17	6.2.6 响应时间试验	√	—	—
18	6.2.5 频率响应试验	√	—	—
19	6.2.4 声音指示信号的清晰可辨性试验	√	—	—
20	6.2.3 光显示信号的清晰可辨性试验	√	—	√
21	6.2.2 抗干扰性试验	√	—	√
22	6.3.6 指示器外壳的绝缘性能试验	√	—	√

注：“√”表示必须做的试验项目，“—”表示不做的试验项目。

机械冲击测试

摆锤法:

冲击测试采用摆锤法。摆锤固定在一个摆动臂的末端,可绕着一水平轴旋转(见图 B1)。锤子由于重力的作用而在垂直平面内摆动。

锤子的臂是一根外径为 9mm、内径为 8mm 的钢管,顶部是一个有摆动轴的设备,它可以调整撞击,摆锤的轴线总是与刚性框架的支撑面相垂直;一个 1.5kg 的小锤固定在其底部,且有 1m 的旋转半径,当锤子从高处下落时,产生冲击力。

验电器的指示器应固定在刚性框架上 [见图 B1 (a)]。

摆锤尺寸见图 B1 (c) 和图 B1 (d)。

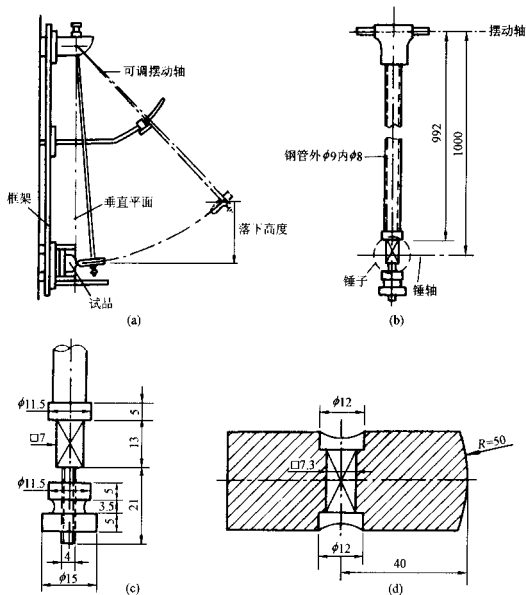


图 B1 冲击试验摆锤法

(a) 侧视图; (b) 正视图; (c) 锤子装配详图; (d) 摆锤尺寸

标志符号

标志符号见图 C1。

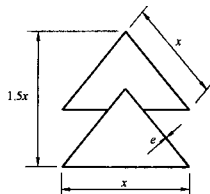


图 C1 标志符号

x —可以是 16, 25mm 或 40mm; e —线条的最小宽度为 1mm