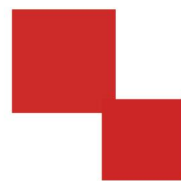




华意电力
HUA YI ELECTRIC



说明书

SMG6000 多功能三相用电检查仪

电力工程 / 铁路运输 / 石油化工 / 水利水电 / 航天航空 / 高校

专业电气试验设备研发生产企业



尊敬的顾客

感谢您使用本公司生产的产品。在初次使用该仪器前，请您详细地阅读使用说明书，将可帮助您正确使用该仪器。



我们的宗旨是不断地改进和完善公司的产品，因此您所使用的仪器可能与使用说明书有少许差别。若有改动，我们不一定能通知到您，敬请谅解！如有疑问，请与公司售后服务部联络，我们定会满足您的要求。



由于输入输出端子、测试柱等均有可能带电压，您在插拔测试线、电源插座时，会产生电火花，小心电击，避免触电危险，注意人身安全！



◆ 安全要求

请阅读下列安全注意事项，以免人身伤害，并防止本产品或与其相连接的任何其它产品受到损坏。为了避免可能发生的危险，本产品只可在规定的范围内使用。

只有合格的技术人员才可执行维修。

一防止火灾或人身伤害

使用适当的电源线。只可使用本产品专用、并且符合本产品规格的电源线。

正确地连接和断开。当测试导线与带电端子连接时，请勿随意连接或断开测试导线。

产品接地。本产品除通过电源线接地导线接地外，产品外壳的接地柱必须接地。为了防止电击，接地导体必须与地面相连。在与本产品输入或输出终端连接前，应确保本产品已正确接地。

注意所有终端的额定值。为了防止火灾或电击危险，请注意本产品的所有额定值和标记。在对本产品进行连接之前，请阅读本产品使用说明书，以便进一步了解有关额定值的信息。

请勿在无仪器盖板时操作。如盖板或面板已卸下，请勿操作本产品。

使用适当的保险丝。只可使用符合本产品规定类型和额定值的保险丝。

避免接触裸露电路和带电金属。产品有电时，请勿触摸裸露的接点和部位。

在有可疑的故障时，请勿操作。如怀疑本产品有损坏，请本公司维修人员进行检查，切勿继续操作。



请勿在潮湿环境下操作。

请勿在易爆环境中操作。

保持产品表面清洁和干燥。

一安全术语

警告：警告字句指出可能造成人身伤亡的状况或做法。

小心：小心字句指出可能造成本产品或其它财产损坏的状况或做法。



目 录

目 录.....	- 5 -
安全须知.....	- 6 -
一、简介	- 7 -
二、功能简介	- 7 -
三、性能技术参数	- 8 -
四、仪表配件	- 8 -
1、主机.....	- 8 -
2、电流钳传感器.....	- 9 -
3、电压测量线.....	- 9 -
五、测量使用说明	- 10 -
1、开关机说明.....	- 10 -
2、测量界面说明.....	- 10 -
六、测量接线	- 12 -
1、单向测量接线方式.....	- 12 -
2、三相三线接线方法.....	- 13 -
3、三相四线接法.....	- 13 -



安全须知

- 任何情况下，使用本仪表应注意安全。
- 使用前应确认仪表及附件完好，无破损、裸露及断线才能使用。
- 不能用于测试高于 600V 的电压。
- 确定导线的连接插头已紧密地插入接口内。
- 仪表于潮湿状态下，请勿使用。
- 禁止在易燃性及危险场所测试。
- 测试线必须撤离被测导线后才能从仪表上拔出，不能手触输入插孔，以免触电。
- 请勿在强电磁环境下使用，以避免影响仪器正常工作。
- 请勿于高温潮湿，有结露的场所及日光直射下长时间放置和存放仪表。
- 仪表及电流钳口必须定期保养，保持清洁，不能用腐蚀剂和粗糙物擦拭钳口。
- 避免电流钳受冲击，尤其是钳口接合面。
- 长时间不用本仪表，请将电量充到两格保存。
- 使用、拆卸、校准、维修本仪表，必须由有授权资格的人员操作。
- 由于仪表原因，继续使用会带来危险时，应立即停止使用，并马上封存，由有授权资格的机构处理。
- 触摸屏严禁使用尖锐的硬度高的物体划动，以免损坏屏幕。
- 触摸屏严禁撞击或者施加压力。



一、简介

该仪器是进行三相电参数测量，可以完成三相的电压、电流、相角、频率、功率、功率因数等电参数的高精度测量。

该仪器设计上采用高速Cortex M3处理器加24位高速ADC进行电参数的测量计算，完全图形化界面，真彩色显示分辨率320×240，触摸屏操作人机界面友好，仪器便于携带。

二、功能简介

- 同时测量三相电压和四路电流（包含零线电流）；
- 同时测量三相交流电压相角、电流相角、功角；
- 测量电网频率和相序；
- 自动判别变压器绕组、容性和感性负载；
- 六角图显示，彩色相序分析；
- 有功功率、无功功率、视在功率、三相功率和功率因数测量；
- 数据保存和查看功能；
- 数据静态保存功能，最多可保存 50 组数据；
- 3.5 寸 TFT 彩屏显示具有触摸功能；
- 锂电池供电、可充电连续待机大于 20 个小时。



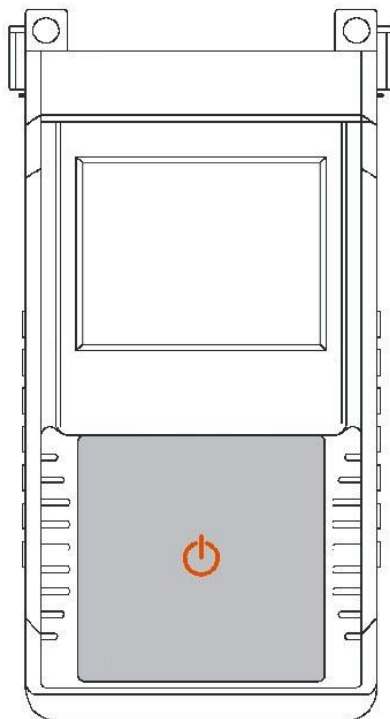
三、性能技术参数

类型	测量范围	单位	误差	分辨率
电压	1~600	V	0.5%×(50~500)	0.01V
电流	0.001~10	A	0.5%×量程	0.0001A
有功功率	0.001~5000	W	0.5%×读数 (PF=1)	0.1W
无功功率	0.001~5000	VAR	0.5%×读数 (PF=0)	0.1VAR
视在功率	0.001~5000	VA	0.5%×读数	0.1VA
频率	45~65	HZ	0.1%×读数	0.01HZ
相位	0~360	°	±2°	0.1°

注：在 1mA-5mA 在 ±3°

仪表配件

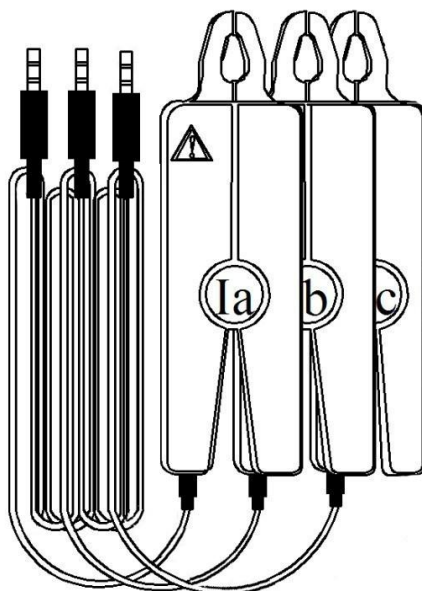
五、1、主机



图一、主机图



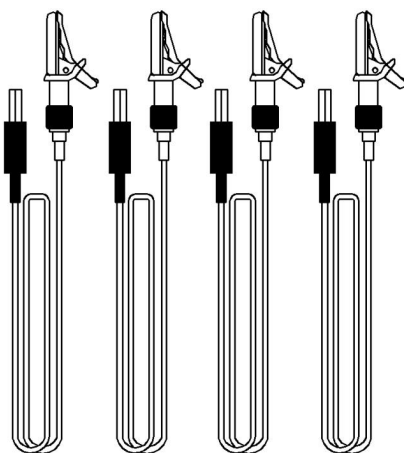
2、电流钳传感器



图二、电流钳传感器

电流测量选用高精度和高稳定度钳形电流传感器，本仪表可接 4 把电流钳传感器。

3、电压测量线



图三、电压测试导线



五、测量使用说明

1、开关机说明

持续按按键  仪器进入如下画面：



图四、开机画面

继续按键 3 秒仪器进入真正开机状态，仪表会发出“滴”响声，证明仪表已开机这时放开按键。

2、测量界面说明

开机仪表自动进入测量界面如下：

伏安、相位	功率	向量图	
	A路	B路	C路
电压 (V)	100.00	100.00	100.00
电流 (A)	1.500	1.500	1.500
相位 (°)	0.0	0.0	0.0
cos Ψ	1.000	1.000	1.000
频率: 50.00 Hz		零线电流 In = 4.500 A	
	A>B	B>C	A>C
电压相位	120.0	120.0	240.0
电流相位	120.0	120.0	240.0
三相四线	HOLD	查看	

图五、伏安相位测量界面

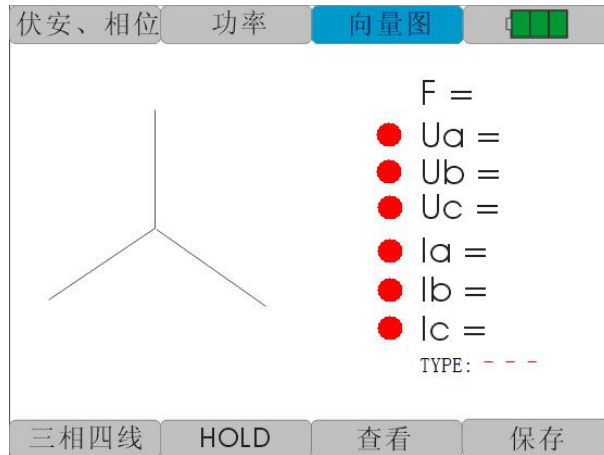


如果测量方式选择三相三线，用触摸笔轻触图标 **三相四线** 图标会变成 **三相三线**，相同操作可实现单相测量。本仪表具有数据保持和保存功能，轻触 **HOLD** 图标，图标颜色由灰色变成 **HOLD** 测量数据静止，下面出现保存图标，轻触保存图标，可以保存数据，数据保存采用循环保存新保存数据会自动删除最早保存的那组数据，查看功能可以查看保存数据紫色图标会用 R** (**代表 01、02...10)，通过上一页图标 **上一页** 和下一页图标 **下一页** 翻看数据。上述功能在功率测量界面同样有效。请按图标 **功率** 图标变成蓝色如下图进入功率测量界面，保存数据时伏安相位测量数据同样被保存。

伏安、相位	功率	向量图	
	有功功率	无功功率	视在功率
A相			
B相			
C相			
三项和			
频率:	Hz	注：有功功率单位W 无功功率单位VAR 视在功率单位W	
三相四线	HOLD	查看	保存

图六、功率测量界面

轻触向量图图标进入六角向量图测量界面，六角图按颜色画出电压和电流的矢量图（A相电压和电流为黄色、B相电压和电流为绿色、C相电压和电流为红色）。



图七、六角向量图界面

判断相序：

如果电压相序正确，电压数值前显示绿色标志，若错误，则为红色标志；

如果电流相序正确，电流数值前显示绿色标志，若错误，则为红色标志。

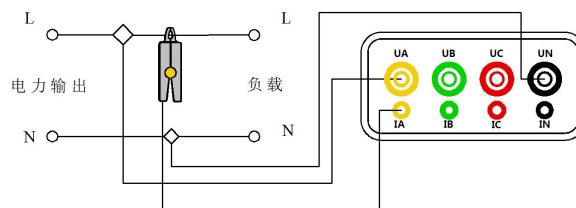
判断负载性质：

若为感性负载，则显示“L”，若为容性负载，则显示“C”，否则显示“-”。

六、测量接线

1、单向测量接线方式

如下图：



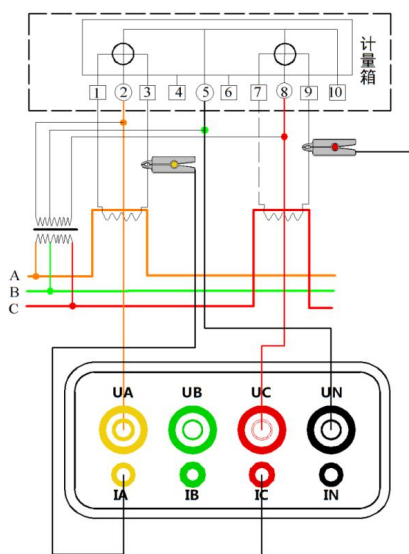
图八、单相电接线方式



单相电测量将火线接到仪表的 UA 相，零线接到 UN。电流钳传感器钳到火线上接入 IA 插孔。

2、三相三线接线方法

如下图：



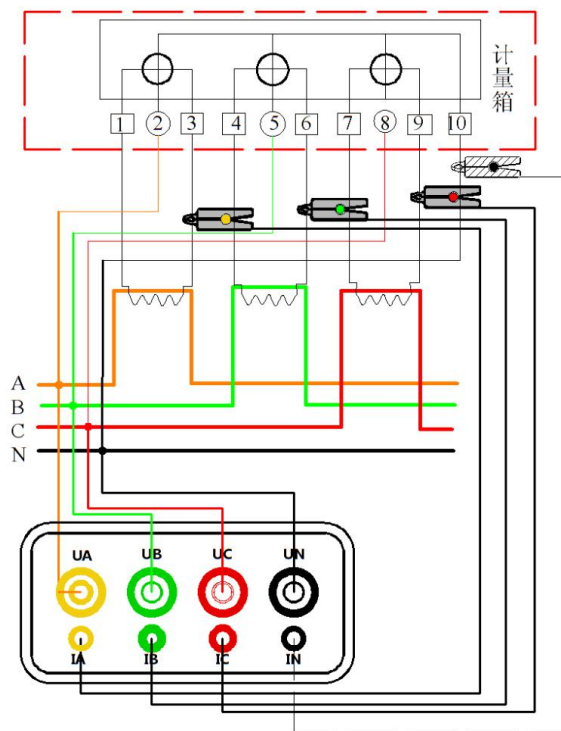
图九、三相三线接线示意图

电压线的连接：使用专用电压测试线（黄、红、黑三组），一端依次插入本仪器的 UA、UC、UN 相插孔，另一端分别接入被测线路的 A 相、C 相、B 相。**注意：**黄色线接 UA 插孔，黑色线接 UN 插孔、红色线接 UC 插孔。

电流线的连接：再将 IA、IC 钳插入本仪器 IA、IC 插孔中，再将另一端分别卡入被测电流回路。

3、三相四线接法

如下图：



图十、三相四线接线示意图

电压线的连接：使用专用电压测试线（黄、绿、红、黑四组），一端依次插入本仪器的 UA、UB、UC、UN 相插孔中，另一端再接入被测线路的 A 相、B 相、C 相、零线。

电流线的连接：将 IA、IB、IC 钳表插入本仪器 IA、IB、IC 插孔中，再将另一端分别卡入被测电流回路。

ELECTRICAL PRODUCTS

Provide first-class electrical
measurement products

全国统一热线：400-060-1718

电力试验设备研发生产供应商

ELECTRIC TEST EQUIPMENTS R&D MANUFACTURER



武汉华意电力科技有限公司
Wuhan Huayi Power Technology Co., Ltd.

☎ 售前：027-87455965 售后：027-87455183

🌐 www.wh-huayi.com

✉ whhuayi@126.com

📍 武汉市东湖新技术开发区高新四路 40 号葛洲坝（集团）太阳城工业园 11 栋